

ОБЩЕСТВО С ОГРАНИЧЕННОЙ ОТВЕТСТВЕННОСТЬЮ

«МИГ»

проектирование и обследование в области строительства и архитектуры

Заказчик – Муниципальное Образование "Село Мехельта" Гумбетовского района Республики Дагестан

ДИЗАЙН-ПРОЕКТ

**Благоустройство общественной территории в с.Мехельта,
Гумбетовский район, РД.**

ОБЩЕСТВО С ОГРАНИЧЕННОЙ ОТВЕТСТВЕННОСТЬЮ

«МИГ»

проектирование и обследование в области строительства и архитектуры

Заказчик – Муниципальное Образование "Село Мехельта" Гумбетовского района Республики Дагестан

ДИЗАЙН-ПРОЕКТ

**Благоустройство общественной территории в с.Мехельта,
Гумбетовский район, РД.**

Генеральный директор
ООО "МИГ"

И.З. Рамазанов



ВЫПИСКА
из реестра членов саморегулируемой организации

16.10.2019
(дата)

16-10-19-940
(номер)

Саморегулируемая организация Ассоциация
«Объединение проектировщиков Южного и Северо-Кавказского округов»

СРО АС «ЮгСевКавПроект»

Саморегулируемая организация, основанная на членстве лиц, осуществляющих подготовку проектной документации
344000 г. Ростов-на-Дону, ул. Красноармейская, д. 145, офис 302

<http://designers-sroufo.ru/> sro_ufo_pr@aaanet.ru

СРО-П-033-30092009

выдана Обществу с ограниченной ответственностью "МИГ"

Наименование	Сведения
1. Сведения о члене саморегулируемой организации:	
1.1. Полное и (в случае, если имеется) сокращенное наименование юридического лица или фамилия, имя, (в случае, если имеется) отчество индивидуального предпринимателя	Общество с ограниченной ответственностью «МИГ» ООО «МИГ»
1.2. Идентификационный номер налогоплательщика (ИНН)	0572021103
1.3. Основной государственный регистрационный номер (ОГРН) или основной государственный регистрационный номер индивидуального предпринимателя (ОГРНИП)	1180571005230
1.4. Адрес места нахождения юридического лица	367000, Дагестан республика, г. Махачкала, ул. Нурадилова, д. 36, этаж 4
1.5. Место фактического осуществления деятельности	
2. Сведения о членстве индивидуального предпринимателя или юридического лица в саморегулируемой организации:	
2.1. Регистрационный номер члена в реестре членов саморегулируемой организации	940
2.2. Дата регистрации юридического лица или индивидуального предпринимателя в реестре членов саморегулируемой организации	22.06.2018
2.3. Дата и номер решения о приеме в члены саморегулируемой организации	№ 23/18 от 05.06.2018
2.4. Дата вступления в силу решения о приеме в члены саморегулируемой организации	22.06.2018
2.5. Дата прекращения членства в саморегулируемой организации	
2.6. Основания прекращения членства в саморегулируемой организации	

3. Сведения о наличии у члена саморегулируемой организации права выполнения работ:

3.1. Дата, с которой член саморегулируемой организации имеет право осуществлять подготовку проектной документации объектов капитального строительства по договору подряда на подготовку проектной документации:

в отношении объектов капитального строительства (кроме особо опасных, технически сложных и уникальных объектов, объектов использования атомной энергии)	в отношении особо опасных, технически сложных и уникальных объектов капитального строительства (кроме объектов использования атомной энергии)	в отношении объектов использования атомной энергии
22.06.2018	Не имеет права	Не имеет права

3.2. Сведения об уровне ответственности члена саморегулируемой организации по обязательствам по договору подряда на подготовку проектной документации, и стоимости работ по одному договору, в соответствии с которым указанным членом внесен взнос в компенсационный фонд возмещения вреда:

а) первый	V	Не превышает двадцать пять миллионов рублей
б) второй	Нет	Не превышает пятьдесят миллионов рублей
в) третий	Нет	Не превышает триста миллионов рублей
г) четвертый	Нет	Составляет триста миллионов рублей и более

3.3. Сведения об уровне ответственности члена саморегулируемой организации по обязательствам по договору подряда на подготовку проектной документации, заключенным с использованием конкурентных способов заключения договоров, и предельному размеру обязательств по таким договорам, в соответствии с которым указанным членом внесен взнос в компенсационный фонд обеспечения договорных обязательств:

а) первый	V	Не превышает двадцать пять миллионов рублей
б) второй	Нет	Не превышает пятьдесят миллионов рублей
в) третий	Нет	Не превышает триста миллионов рублей
г) четвертый	Нет	Составляет триста миллионов рублей и более

4. Сведения о приостановлении права осуществлять подготовку проектной документации объектов капитального строительства:

4.1. Дата, с которой приостановлено право выполнения работ

4.2. Срок, на который приостановлено право выполнения работ

Генеральный директор

Г. Г. Сеферов



Содержание:

- Содержание
- Пояснительная записка
- Фотофиксация и описание существующего положения объектов
- Генплан
- Разбивочный план
- Малые архитектурные формы
- Визуализация №1
- Визуализация №2
- Визуализация №3

						Благоустройство общественной территории в с. Мехельта, Гумбетовский район, РД.			
Изм.	Коп.уч.	Лист	Подок.	Подп.	Дата				
						Благоустройство общественной территории в с.Мехельта.	Стадия	Лист	Листов
Разработал	Магомедов						П	1	
Н.контр.						Лист	МИГ		
ГИП	Магомедов								

1. Пояснительная записка

В целях принятия участия в конкурсном отборе на благоустройство мест массового пребывания и отдыха населения в рамках реализации на территории Республики Дагестан приоритетного проекта «Формирование комфортной городской среды» основного направления стратегического развития Российской Федерации «ЖКХ и городская среда» Администрацией МР "Гумбетовский район" принято решение о Мехельта по адресу: Республика Дагестан, Гумбетовский р-н, с. Мехельта.

По состоянию на январь 2019 года территория не благоустроена. Отсутствуют условия для отдыха и комфортного времяпровождения жителей села, а также нет зоны для отдыха и развития детей школьного и дошкольного возраста.

Цели благоустройства территории

1. Создание комфортной и благоприятной среды проживания граждан.
2. Создание условий для отдыха жителей села.
3. Организация уличного освещения.

Цели благоустройства территории

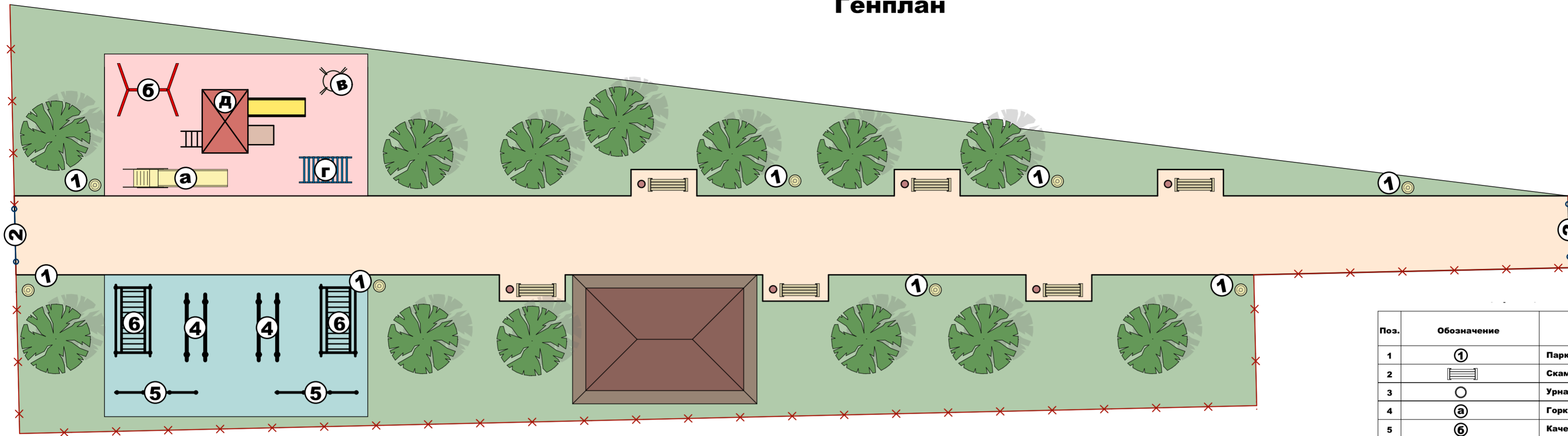
1. Обеспечение уличного освещения территории.
2. Создание тротуаров и организация мест отдыха для граждан.
3. Устройство озеленения.
4. Установка малых архитектурных форм для комфортного отдыха населения.
5. Устройство детской и спортивной площадки.



Территория находится в неблагоустроенном состоянии

					Лист
					2
Изм.	Коп.уч.	Лист	Подп.	Дата	

Генплан



Поз.	Обозначение	Наименование	Кол.	Примечание
1	①	Парковые фонари	8	
2	☰	Скамья 2	6	(1,5x0,65x0,8)
3	○	Урна	6	(0,3x0,3x0,6)
4	а	Горка Детская 2.1	1	
5	б	Качели №1	1	
6	в	Карусель №3	1	
7	г	Качалка Лодочка	1	
8	д	Детский игровой комплекс	1	
9	е	Беседка	1	
10	④	Брусья	2	(2,5x0,6x1,5)
11	⑤	Турник 3Н	2	(3,1x0,1x2,1)
12	б	Рукоход прямой	2	(2,7x1,3x2,1)
12	②	Калитка	2	

Ситуационный план

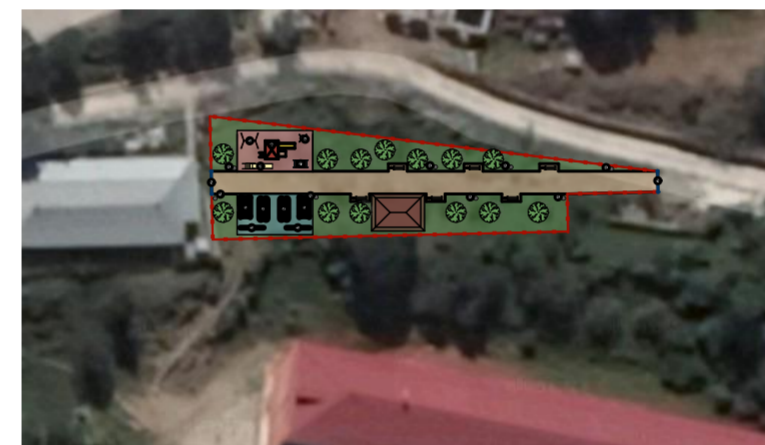
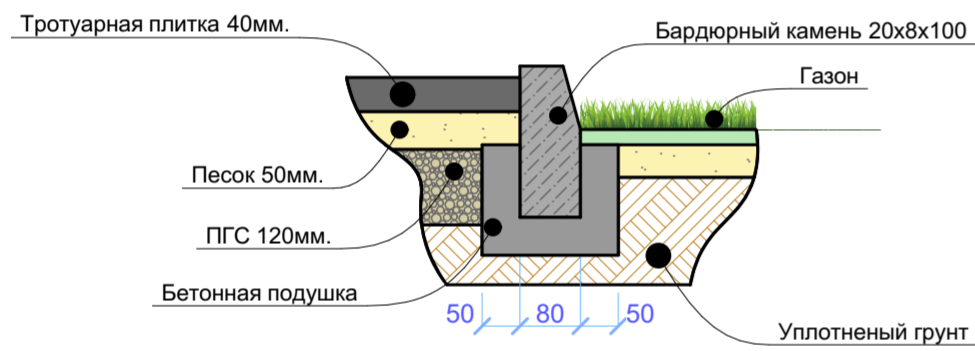
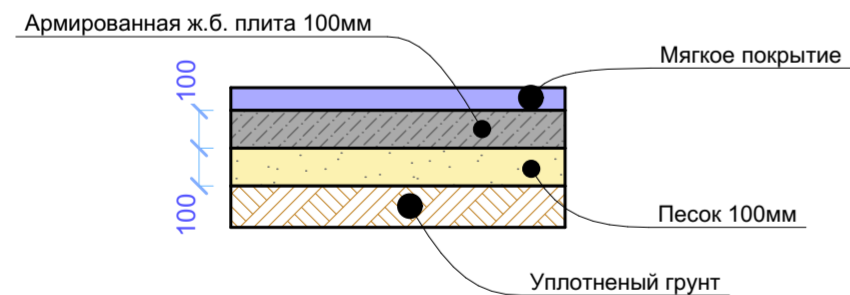


Схема устройства примыкания тротуарной плитки к газону



Пирог устройства мягкого покрытия спортивной и детской площадки



Малые архитектурные формы



Ведомость элементов озеленения

Поз.	Обозначение	Наименование	Кол.	Примечание
2	●	Деревья	5	

Спецификация твердых покрытий

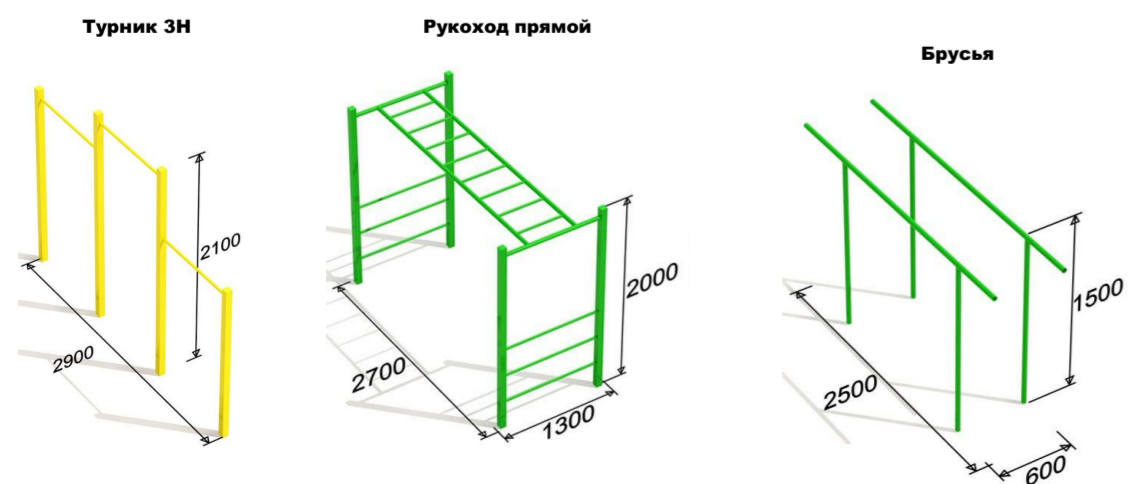
Поз.	Обозначение	Наименование	Кол.	Примечание
1	■	Тротуарная плитка	190м ²	бетонная тротуарная плитка
2	■	Спортивная площадка	54м ²	мягкое покрытие для площадок
3	■	Детская площадка	54м ²	мягкое покрытие для площадок

Спецификация прочих элементов

Поз.	Обозначение	Наименование	Кол.	Примечание
1	■	Бардюрный камень	102м	
2	→	Линия прокладки кабеля	88м	
3	✕	Ограждение	80м	

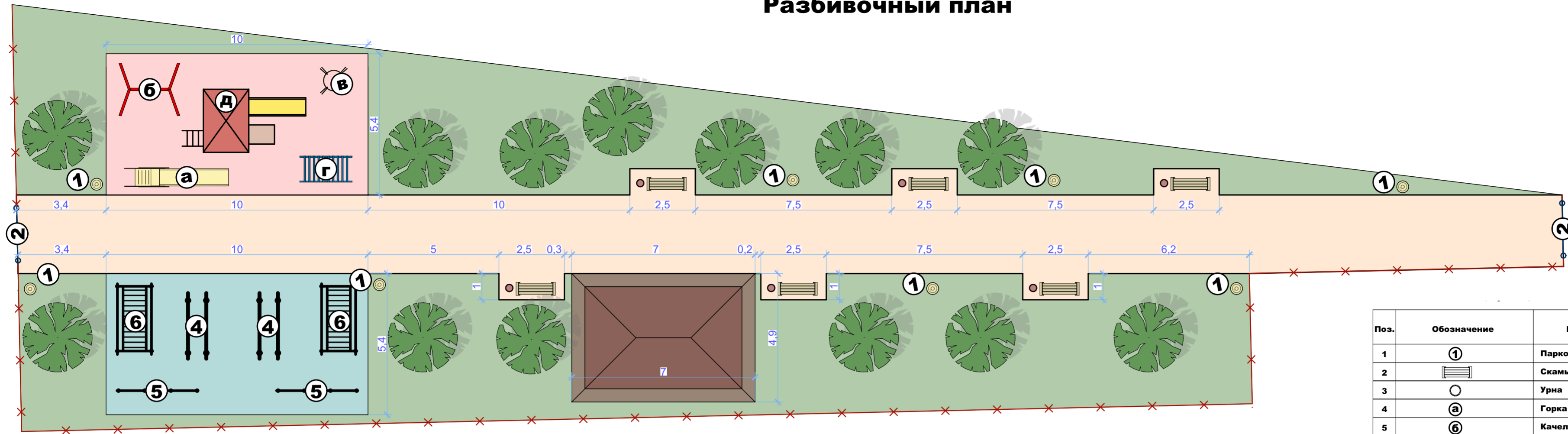
Примечания:

- Комплексное благоустройство площадки для отдыха включает:
 - 1.1 Твердые виды покрытия из бетонной плитки
 - 1.2 Мягкое покрытие для детской площадки
 - 1.3 Сопрежения поверхности площадки с газоном
 - 1.4 Скамьи для отдыха
 - 1.5 Урны - по одной у каждой скамьи
 - 1.6 Осветительное оборудование.
- Рекомендуется применять, периметральное озеленение, одиночные посадки деревьев и кустарников, цветников, вертикальное и мобильное озеленение. Не допускать применения растений с ядовитыми ягодами.
- Пирог тротуарной плитки устроен с возможностью проезда по ним транспортных средств с осевой нагрузкой 8т (поливомоечные автомобили, автомобили с раздвижными вышками и т.д.)



Благоустройство общественной территории в с. Мехельта, Гумбетовский район, РД					
Изм.	Коп.уч.	Лист	№ док.	Подп.	Дата
Разработал	Магомедов				
Н.контр.					
ГИП	Магомедов				
Благоустройство общественной территории в с.Мехельта.				Стадия	Лист
Генплан				П	1
				Листов	Листов
				МИГ	

Разбивочный план



Поз.	Обозначение	Наименование	Кол.	Примечание
1	①	Парковые фонари	8	
2	☰	Скамья 2	6	(1,5x0,65x0,8)
3	○	Урна	6	(0,3x0,3x0,6)
4	а	Горка Детская 2.1	1	
5	б	Качели №1	1	
6	в	Карусель №3	1	
7	г	Качалка Лодочка	1	
8	д	Детский игровой комплекс	1	
9	е	Беседка	1	
10	④	Брусья	2	(2,5x0,6x1,5)
11	⑤	Турник 3Н	2	(3,1x0,1x2,1)
12	б	Рукоход прямой	2	(2,7x1,3x2,1)
12	②	Калитка	2	

Ситуационный план

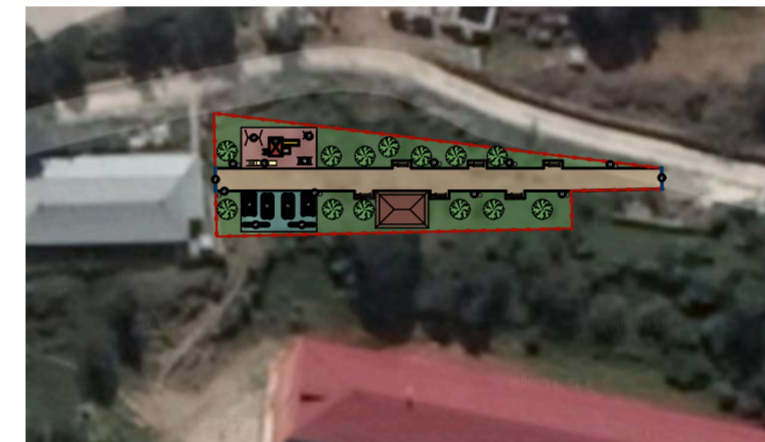
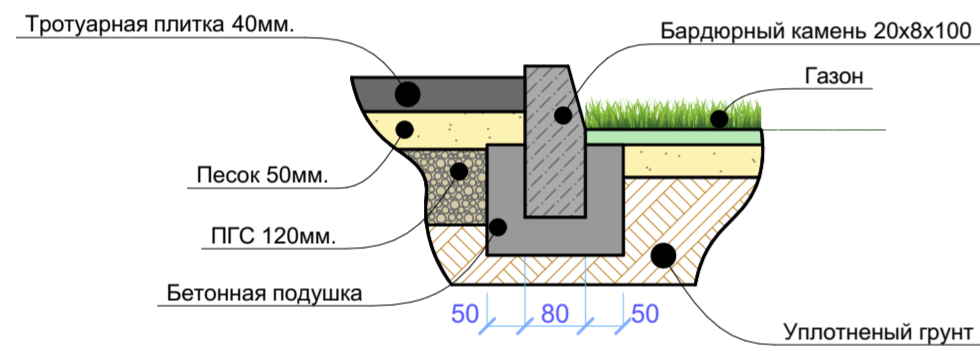
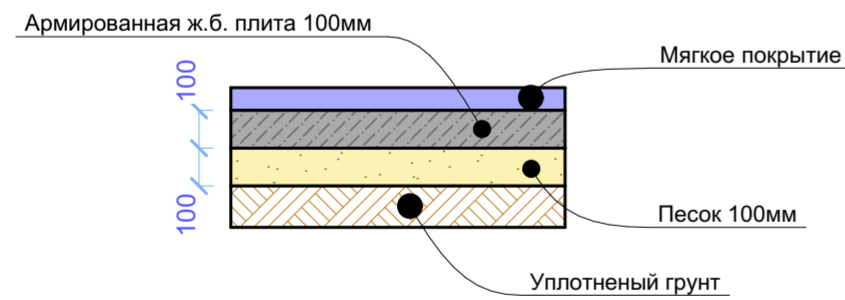


Схема устройства примыкания тротуарной плитки к газону



Пирог устройства мягкого покрытия спортивной и детской площадки



Малые архитектурные формы



Примечания:

- Комплексное благоустройство площадки для отдыха включает:
 - 1.1 Твердые виды покрытия из бетонной плитки
 - 1.2 Мягкое покрытие для детской площадки
 - 1.3 Сопряжения поверхности площадки с газоном
 - 1.4 Скамьи для отдыха
 - 1.5 Урны - по одной у каждой скамьи
 - 1.6 Осветительное оборудование.
- Рекомендуется применять, периметральное озеленение, одиночные посадки деревьев и кустарников, цветников, вертикальное и мобильное озеленение. Не допускать применения растений с ядовитыми ягодами.
- Пирог тротуарной плитки устроен с возможностью проезда по ним транспортных средств с осевой нагрузкой 8т (поливомоечные автомобили, автомобили с раздвижными вышками и т.д.)

Ведомость элементов озеленения

Поз.	Обозначение	Наименование	Кол.	Примечание
2	●	Деревья	5	

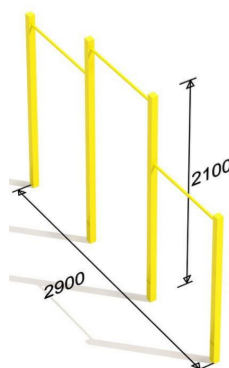
Спецификация твердых покрытий

Поз.	Обозначение	Наименование	Кол.	Примечание
1	■	Тротуарная плитка	190м ²	бетонная тротуарная плитка
2	■	Спортивная площадка	54м ²	мягкое покрытие для площадок
3	■	Детская площадка	54м ²	мягкое покрытие для площадок

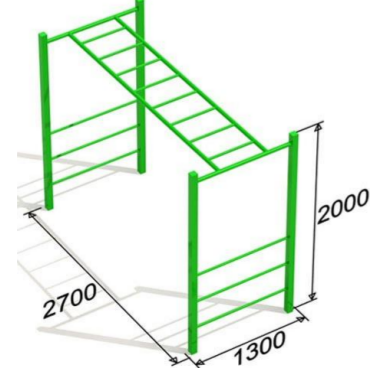
Спецификация прочих элементов

Поз.	Обозначение	Наименование	Кол.	Примечание
1	■	Бардюрный камень	102м	
2	→	Линия прокладки кабеля	88м	
3	✕	Ограждение	80м	

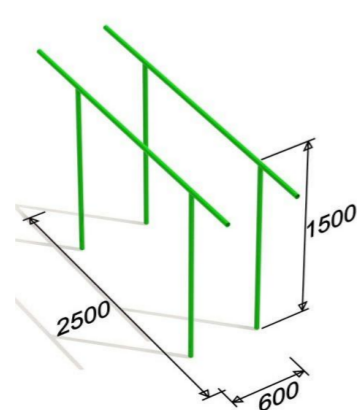
Турник 3Н



Рукоход прямой



Брусья



Изм.	Коп.уч.	Лист	№док.	Подп.	Дата	Благоустройство общественной территории в с. Мехельта, Гумбетовский район, РД			
Разработал	Магомедов					Благоустройство общественной территории в с.Мехельта.	Стадия	Лист	Листов
Н.контр.							П	2	
ГИП	Магомедов					Разбивочный план	МИГ		

Малые архитектурные формы

Фонарный столб



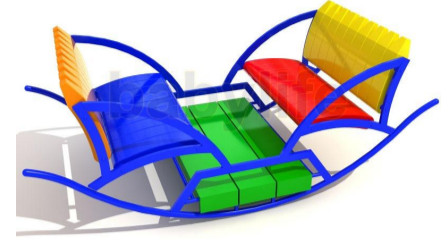
Скамья 2



Урна



Качалка лодочка



Горка детская 2.1



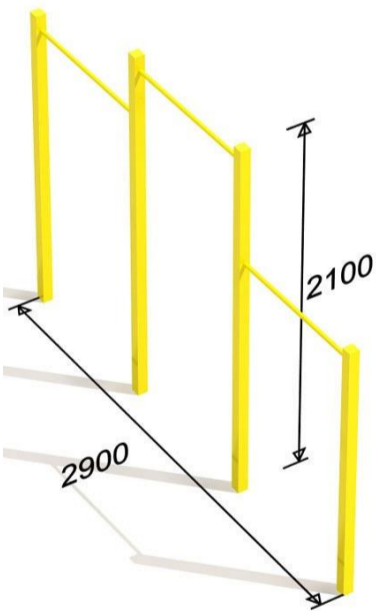
Качели №1



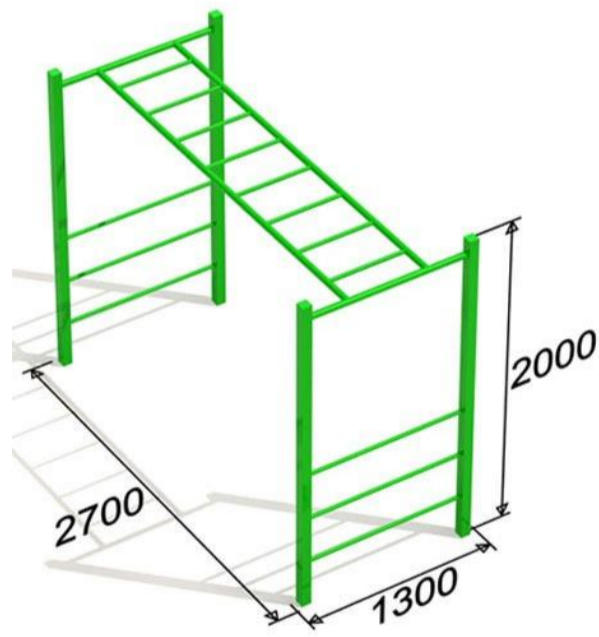
Карусель №3



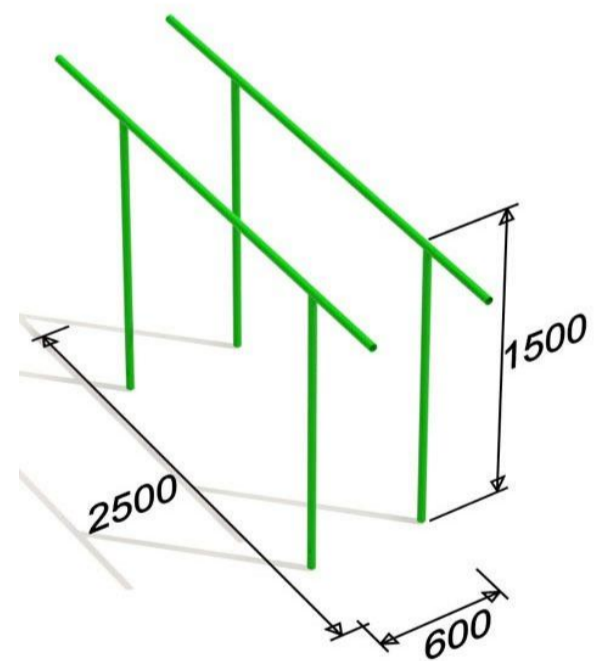
Турник 3Н



Рукоход прямой



Брусья



						Благоустройство общественной территории в с. Мехельта, Гумбетовский район, РД.			
Изм.	Коп.уч.	Лист	№док.	Подп.	Дата	Благоустройство общественной территории в с.Мехельта.	Стадия	Лист	Листов
							П	3	
Разработал		Магомедов Х				Малые архитектурные формы	МИГ		
Н.контр.									
ГИП		Магомедов Т							

Визуализация



Визуализация



Визуализация



Визуализация

